

# 警報ベル

KB-6X(屋外用・ボックス付) KBO-6(屋外用・レッド)  
KB-6(レッド) KB-6C(クリーム) KB-6-24(DC24V)



## 侵入者への威嚇と同時に周囲に異常を知らせます。

### セキュリティシステムには欠かせません

けたたましい音で侵入者を威嚇し、同時に周囲へ異常を知らせるという機能は、セキュリティシステムには必要不可欠です。

### ハイ・パワー・サウンド

侵入者を強力な音量で威嚇します。又、モーター方式を採用していますので、従来方式(プランジャー機構)に比べ故障が少なく耐久性に優れ、しかも消費電流はわずかです。

### KB-6X の特長

#### ベル本体をガッチリガード

ボックスは耐久性の高いステンレススチールを採用。しかもボックスのカバー表面はクリア塗装仕上げにより、埃の付着等によるもらい錆を防ぎます。

#### 2重タンパースイッチ搭載

ボックスのカバーを取り外された時や、ボックス全体が壁面から取り外された時に警報信号を発する2重タンパースイッチ付きです。

#### 目立たないデザイン

あらゆる設置場所を想定し、どこに取り付けられても違和感をあたえないシンプルで飽きのこないデザインです。

### KB-6-24 の特長

#### DC24V 仕様

DC24V 仕様の警報ベルです。(屋内・半屋外用 ※ 雨がかからないこと) 外観は威嚇効果の高い赤色を採用しています。

### KB-6・KB-6C の特長

#### 抜群の耐久性

アルミ合金ダイキャストにメラミン焼付塗装を施していますので、耐久性は抜群です。簡易防滴構造をとっています。(屋内・半屋外用 ※ 雨がかからないこと)

#### カラーバリエーション

威嚇効果の高いレッド(KB-6)と建築物にマッチしやすいクリーム(KB-6C)の2タイプのカラーを用意しましたので、必要に応じて使い分けができます。

### KBO-6 の特長

#### ベル本体が防雨構造です

ベル本体に防雨構造を施した屋外仕様のため、雨の影響を受けません。(保護等級5)

#### 連続鳴動 8 時間の耐久力

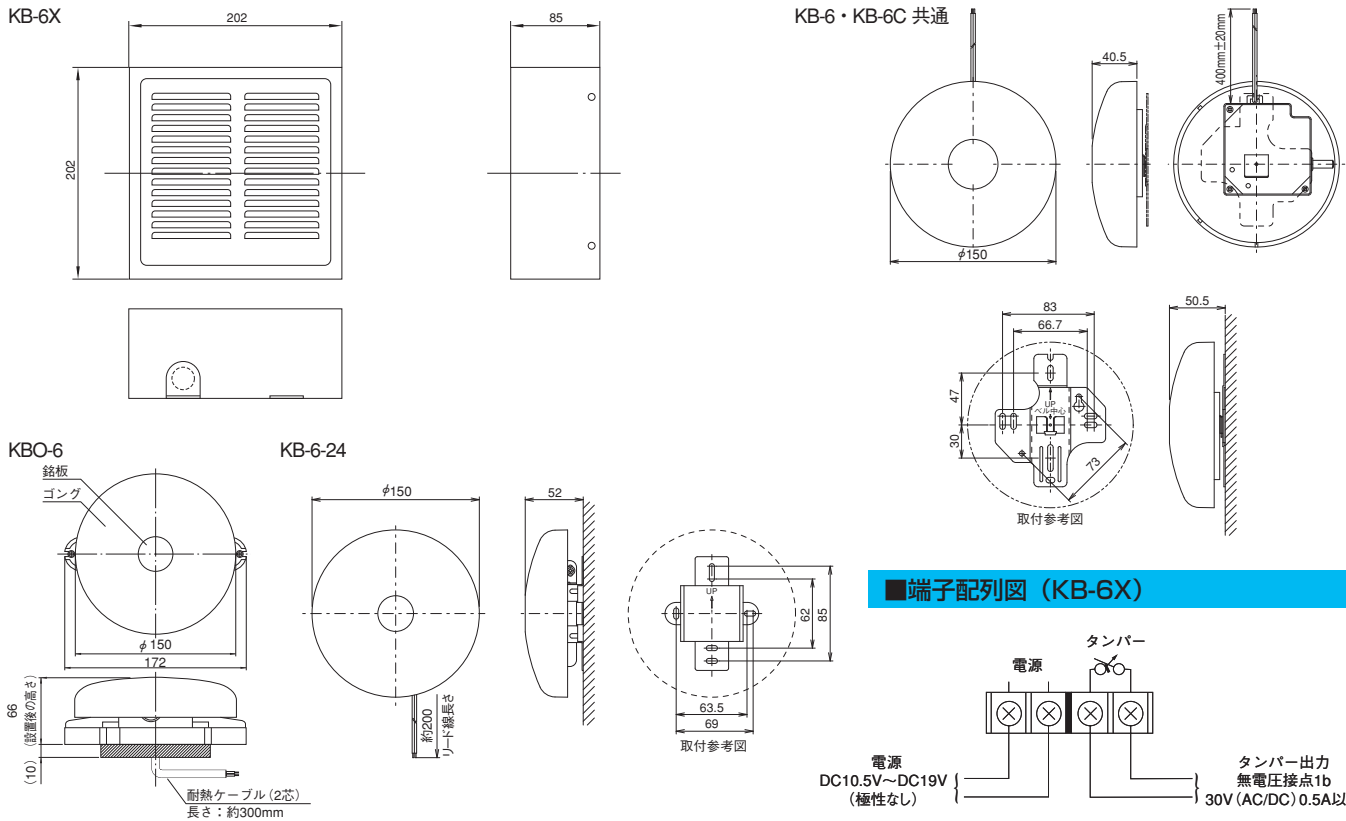
連続鳴動しても8時間は問題なく耐える構造で、耐久性に優れています。

#### 簡単取付

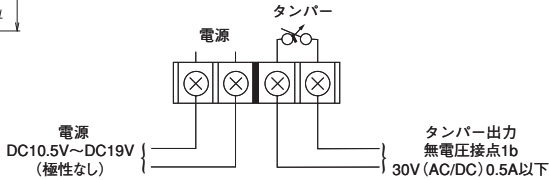
取付けは、1個用スイッチボックスに適合しますので、あらゆる場所に設置できます。

# 警報ベル

## ■外形寸法図 (単位: mm)



## ■端子配列図 (KB-6X)



## ■仕様

| 品名       | ボックス付警報ベル                           | 警報ベル              |       |                   | 屋外用防滴ベル          |
|----------|-------------------------------------|-------------------|-------|-------------------|------------------|
| 品番       | KB-6X                               | KB-6              | KB-6C | KB-6-24           | KBO-6            |
| 音量       | 90dB以上(前方1m)                        | 94dB以上(前方1m)      |       |                   | 90dB以上(前方1m)     |
| 駆動方式     | 小型直流モーター方式                          | 小型直流モーター方式        |       |                   | 小型直流モーター方式       |
| タンパー出力   | 2重タンパー機能付<br>(b接点:30V(AC/DC)0.5A以下) | —                 |       |                   | —                |
| 電源電圧     | DC10.5V~DC19V(極性なし)                 | DC10V~DC18V(極性あり) |       | DC18V~DC26V(極性なし) | DC8V~DC15V(極性なし) |
| 消費電流     | 18mA以下                              | 25mA以下            |       | 15mA以下            | 18mA以下           |
| 使用可能周囲温度 | -20℃~+60℃                           | -10℃~+60℃         |       | -20℃~+60℃         | -10℃~+60℃        |
| 設置場所     | 屋外(壁・柱などの造営材)                       | 屋内・半屋外(簡易防滴構造)    |       | 屋内・半屋外(簡易防滴構造)    | 屋外(防雨構造)         |
| 配線接続     | 端子式                                 | リード線式(2芯)         |       | リード線式(2芯)         | リード線式(2芯)        |
| 質量       | 約1,400g                             | 約460g             |       | 約430g             | 約1,000g          |
| 外觀       | ステンレス鋼板(SUS430)<br>ヘアラインクリア塗装仕上げ    | メラミン焼付塗装<br>レッド   |       | メラミン焼付塗装<br>レッド   | メラミン焼付塗装<br>レッド  |

### ■品質保証とアフターサービス

お客様のご要望にスピーディに対応できる品質保証体制とアフターサービス体制を整えています。

### ■保守点検

本商品の機能を常に正常に保つために日常点検及び定期点検を心がけてください。

### ■おことわり

弊社の商品は各種の監視、警戒、報知、起動、威嚇、忌避、制御、護身などに使用するもので盗難防止器、犯行防止器、災害防止器、環境破壊防止器、人身事故防止器ではありません。万一発生した盗難事故、人身事故、災害事故、環境破壊事故、施工上の不備及び機器のご使用方法の誤り、保守点検の不備、天災地変(誘導雷サージ含む)などによる事故損害については責任を負いかねますのでご了承ください。

## TAKEX 竹中エンジニアリング株式会社

- 事業本部 TEL 075-594-7211(代) FAX (075) 501-2085  
 札幌営業所 TEL 06-0052 札幌市中央区南二条東2-9(大都会ビル) TEL (011) 281-4641(代) FAX (011) 281-4642  
 仙台営業所 TEL 980-0802 仙台市青葉区二日町16-1(二日町東急ビル) TEL (022) 268-2411(代) FAX (022) 268-2413  
 郡山営業所 TEL 963-8041 郡山市富田町字垣ノ腰58-1(第2ヨコヤマビル) TEL (024) 962-4310(代) FAX (024) 962-4311  
 高崎営業所 TEL 370-0848 高崎市鶴見町1-1(三井生命高崎ビル) TEL (027) 327-3981(代) FAX (027) 310-8577  
 さいたま営業所 TEL 330-0854 さいたま市大宮区桜木町2-389(フジクス桜木町ビル) TEL (048) 653-7531(代) FAX (048) 653-7532  
 千葉営業所 TEL 260-0016 千葉市中央区栄町35-14(FC千葉ビル) TEL (043) 202-2551(代) FAX (043) 202-2552  
 東京営業所 TEL 113-0033 東京都文京区本郷1-11-14(小倉ビル) TEL (03) 5805-8081(代) FAX (03) 5805-8082  
 立川営業所 TEL 190-0023 立川市堀崎町3-18-30(東財/バスターメゾン立川) TEL (042) 540-1668(代) FAX (042) 540-1666  
 横浜営業所 TEL 222-0033 横浜市港北区新横浜3-24-5(ユニオンビルANNEX) TEL (045) 471-8467(代) FAX (045) 475-2912  
 長野営業所 TEL 380-0906 長野市鶴賀七瀬548-1(ヤマギシビル) TEL (026) 229-8130(代) FAX (026) 229-8133  
 静岡営業所 TEL 422-8062 静岡県静岡市駿河区稲川3-1-25(ラ・リベルテK2F-B号) TEL (054) 203-5220(代) FAX (054) 203-5219  
 名古屋営業所 TEL 464-0075 名古屋市中区区内山3-12-14(豊島不動産ビル) TEL (052) 731-7227(代) FAX (052) 731-7225  
 金沢営業所 TEL 920-0853 金沢市本町2-7-1(越田ビル) TEL (076) 234-7201(代) FAX (076) 234-2401  
 京都営業所 TEL 607-8156 京都市山科区東野五条通外環西入83-1 TEL (075) 593-3171(代) FAX (075) 591-5422  
 大阪営業所 TEL 530-0045 大阪市北区天神西町5-17(アクアティ南森町) TEL (06) 8360-6881(代) FAX (06) 6360-6882  
 神戸営業所 TEL 651-0085 神戸市中央区八幡通3-2-11(芙蓉ビル東館) TEL (078) 230-6112(代) FAX (078) 230-6113  
 広島営業所 TEL 730-0013 広島市中区八丁堀12-22(築地ビル5F) TEL (082) 223-1138(代) FAX (082) 223-1755  
 高松営業所 TEL 760-0007 高松市中央町1-2-6(藤沢ビル) TEL (087) 861-6633(代) FAX (087) 861-6608  
 福岡営業所 TEL 812-0013 福岡市博多区博多駅前1-1-33(はかた近代ビル) TEL (092) 471-6245(代) FAX (092) 471-6288  
 熊本営業所 TEL 962-0954 熊本市神水1-8-8(フォレストビル) TEL (096) 387-3911(代) FAX (096) 387-3884  
 U.S. (California) TAKEX AMERICA (INC.) TEL 408-747-0100 FAX 408-734-1100  
 U.K. (London) TAKEX EUROPE LTD. TEL 01256-475555 FAX 01256-466268  
 A.S. (Melbourne) TAKEX AUSTRALIA. TEL 03-9546-0533 FAX 03-9547-9450

※このカタログについてのお問い合わせは、販売店もしくは、当社にご相談ください。

### ■販売店名

http://www.takex-eng.co.jp/

●仕様など予告なく変更する場合がありますのでご了承ください。

●このカタログの記載内容は'12年1月現在のものです。

CAT.NO.TD1201-03K3-20