

# 大音量電子ベル〔警報表示灯付〕

## KB-12A



### 最大105dBの大音量・13種類の音色で多目的に使用できる電子ベル

#### 強力な警報音

最大105dBの強力な電子音ですので、騒音の大きな場所で威力を発揮します。  
(音量調整用ボリューム付)

#### 13種類の音色から選択可能

警報音は、内蔵のディップスイッチ設定により13種類の音色から自由に選択ができますので、目的に応じた設定が可能です。

#### 動作表示灯付

動作表示灯が点灯するため、防災ベルなどの類似機器との識別ができて便利です。

#### 防雨構造

屋外防雨型仕様 (IP55) ですので、水気や粉塵の多い工場や屋外での使用のほか、塩害地域でも使用できます。

#### 超軽量デザイン

取付場所を選ばない小型のデザイン。又、軽量ですので壁面はもちろん天井取付も可能です。

#### 仕様

品名	大音量電子ベル (警報表示灯付)
品番	KB-12A
電源電圧	DC12V
電圧許容範囲	-10%~+35%(10.8V~16.5V)
消費電流	220mA(DC12V時)
音量	最大105dB
音色	13種類(設定により選択)
設置場所	屋内/屋外 (IP56)
使用可能周囲温度	-10℃~+55℃
配線接続	端子式
質量	300g
外觀	ポリカーボネート(赤)

#### アラーム設定音

- ベル音(標準)
- ベル音(高音)
- ベル音(低音)
- ブザー音(標準)
- ブザー音(高音)
- ブザー音(低音)
- ビーポー音
- ビ・ビ・ビ音
- ポ・ポ・ポ音
- カン・カン音
- 上り音4音
- 上り下り音4音
- チャイム音(メロディ)

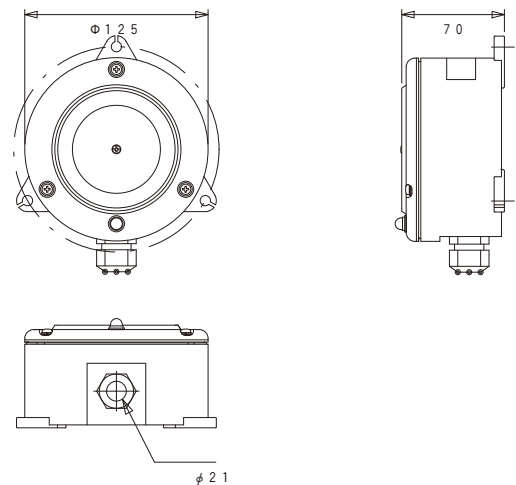
#### 品質保証とアフターサービス

お客様のご要望にスピーディに対応できる品質保証体制とアフターサービス体制を整えています。

#### 保守点検

本商品の機能を常に正常に保つために日常点検及び定期点検を心がけてください。

#### 外形寸法図 (単位:mm)



■おことわり■ このカタログに掲載されている商品は各種の監視、警戒、報知、起動、威嚇、忌避、制御、護身などに使用するもので盗難防止器、災害防止器、環境破壊防止器ではありません。万一発生した盗難事故、人身事故、災害事故、環境破壊事故及び機器のご使用方法の誤り、保守点検の不備、天災地変(誘導雷サージ含む)などによる事故損害については責任を負いかねますのでご了承ください。

竹中センサグループ  

**竹中エンジニアリング株式会社**

セスコン事業部  
 事業本部 〒607-8156 京都市山科区東野五条通外環西入83-1 TEL(075)594-7211(代) FAX(075)501-2085  
 札幌 (011)281-4641 仙台 (022)268-2411 郡山 (024)962-4310 高崎 (027)327-3981  
 さいたま (048)653-7531 千葉 (043)202-2551 東京 (03)5805-8081 立川 (042)540-1665  
 横浜 (045)411-0270 長野 (026)229-8130 静岡 (054)203-5220 名古屋 (052)731-7227  
 金沢 (076)234-7201 京都 (075)593-3171 大阪 (06)6360-6881 神戸 (078)230-6112  
 広島 (082)223-1138 高松 (087)861-6633 福岡 (092)471-6245 熊本 (096)387-3911  
 U.S. 408-747-0100 U.K. 01256-475555 AUS. 03-9546-0533  
<http://www.takex-eng.co.jp/>

※このカタログについてのお問い合わせは、販売店もしくは、当社にご相談ください。

#### 販売店名